

# MG9



## Merkmale

- Für glatte Wellen
- Einzel- und Doppeldichtung
- Elastomerbalg rotierend
- Nicht entlastet
- Drehrichtungsunabhängig
- Balg und Feder frei von Torsionsbelastung
- Kegel- oder Zylinderfeder
- Metrische und zöllige Größen verfügbar
- Gegenringe in Sondergrößen lieferbar
- US-Patent No. 6.220.601

## Vorteile

- Passt in jeden Einbauraum, durch kleinsten Außendurchmesser
- Wichtige Werkstoffzulassungen vorhanden
- Individuelle Einbaulänge durch Baukastenprinzip möglich
- Hohe Flexibilität durch großes Werkstoffangebot
- Universelle Einsatzmöglichkeiten (Standardisierung)

## Einsatzbereich

Wellendurchmesser:  
 $d_1 = 10 \dots 100 \text{ mm (0,375" } \dots \text{ 4")}$   
 Druck:  $p_1 = 12 \text{ bar (174 PSI)}$ ,  
 Vakuum bis 0,5 bar (7,25 PSI),  
 bis 1 bar (14,5 PSI) mit Ausrücksicherung  
 Temperatur:  
 $t = -20 \text{ }^\circ\text{C } \dots \text{ } +140 \text{ }^\circ\text{C (-4 }^\circ\text{F } \dots \text{ } +284 \text{ }^\circ\text{F)}$   
 Gleitgeschwindigkeit:  $v_g = 10 \text{ m/s (33 ft/s)}$   
 Axialbewegung:  $\pm 0,5 \text{ mm}$

## Werkstoffe

Gleitring: Kohlegraphit antimonimprägniert (A),  
 Kohlegraphit kunstharzimprägniert (B),  
 Siliziumkarbid (Q1)  
 Gegenring: Siliziumkarbid (Q1, Q2),  
 Aluminiumoxid (V)  
 Elastomer: NBR (P), EPDM (E), FKM (V),  
 HNBR (X4)  
 Metallische Teile: CrNiMo-Stahl

## Standards und Freigaben

- EN 12756

Verschiedene Werkstoffzulassungen vorhanden  
 (abhängig von Typ und  
 Werkstoffkombinationen).  
 Bitte anfragen!

- FDA
- WRAS
- KTW
- ACS
- W270
- NSF

## Empfohlene Anwendungen

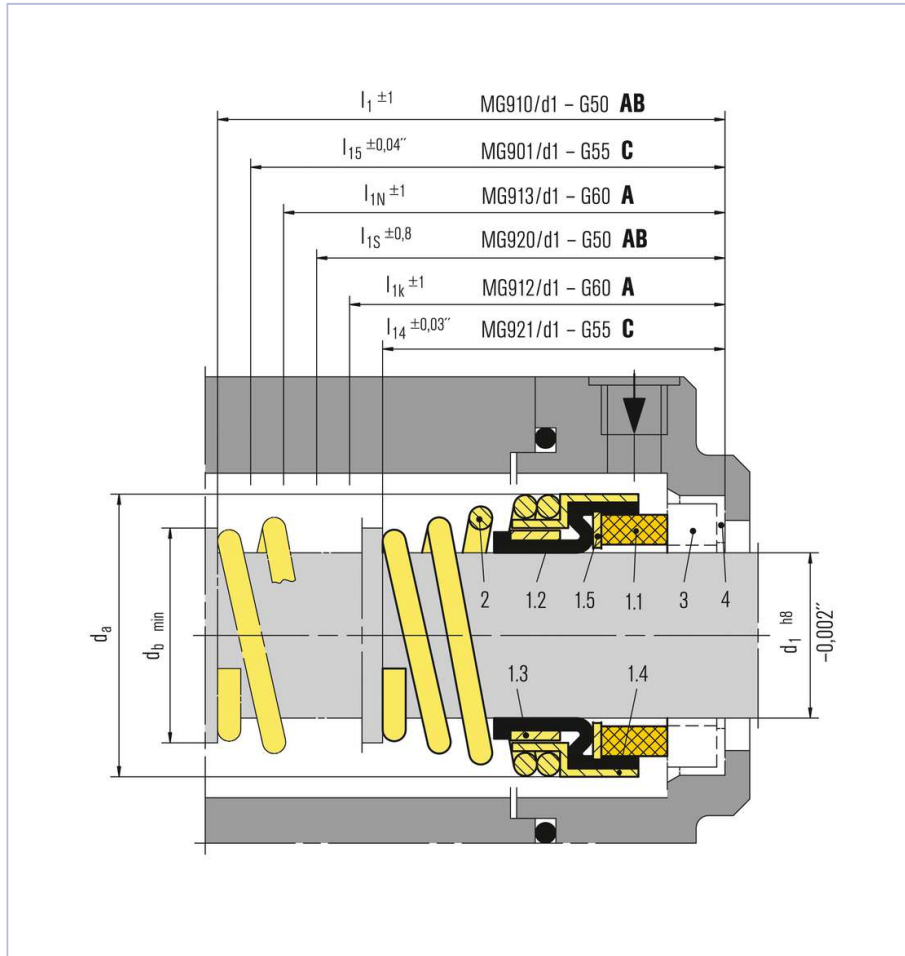
- Wasser- und Abwassertechnik
- Zellstoff- und Papierindustrie
- Chemische Industrie
- Kühlmittel
- Leicht feststoffhaltige Medien
- Pressrohöl in der Biodieselproduktion
- Umwälzpumpen
- Tauchmotorpumpen
- Mehrstufige Pumpen (Nicht-Antriebsseite)
- Wasser- und Abwasserpumpen
- Ölanwendungen

## Hinweis

Eine Balgeinheit für jeden Wellendurchmesser  
 und eine unterschiedlich lange Feder (Kegel-  
 oder Zylinderfeder) für den individuellen  
 Längenausgleich nach I1K, I1N und andere  
 Einbaulängen.

Die MG9 ist auch als Mehrfachdichtung in  
 Tandem- oder Back-to-back-Anordnung  
 einsetzbar. Einbauvorschläge erhalten Sie  
 gerne auf Anfrage.

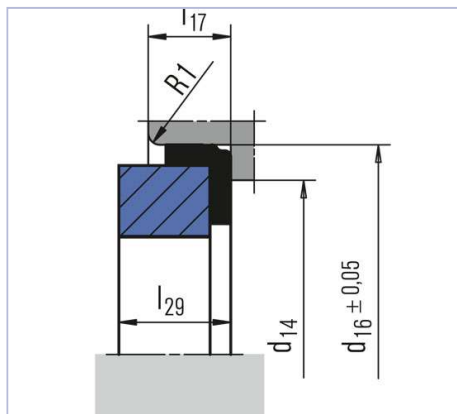
Die gesamte Baureihe der MG9 ist in  
 metrischen und zölligen Größen lieferbar.



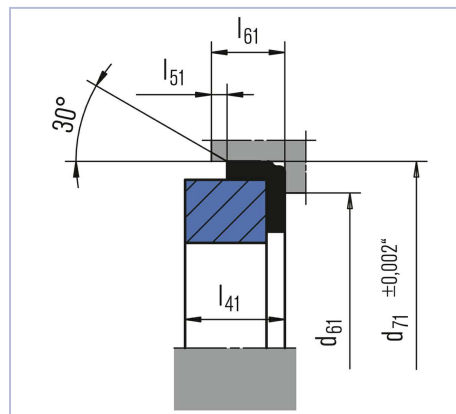
**Pos. Teile-Nr.  
DIN 24250**

Pos.	Teile-Nr.	Benennung
1.1	472	Gleitring
1.2	481	Balg
1.3	485	Mitnehmer
1.4	484.1	Winkelring (Federteller)
1.5	474	Scheibe
2	477	Feder
3	475	Gegenring
4	412	Winkelmanschette

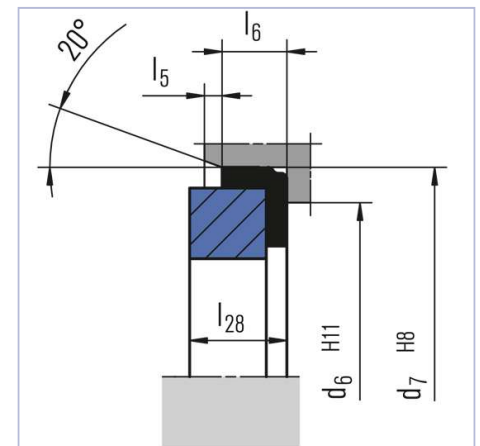
## Gegenringvarianten



**G50**  
Euro Standard



**G55**  
US Standard



**G60**  
EN 12756

## Maße

EagleBurgmann*	Crane*	Sealol*	Abmessungen	Tabelle
MG910/d1-G50	1A	43 CE long	Zoll/mm	B
	1A	43 CE long	mm	A
MG920/d1-G50	2	43 CE short	Zoll/mm	B
	2	43 CE short	mm	A
MG901/d1-G55	1	43 CU long	Zoll (nur USA)	C
MG921/d1-G55	2	43 CU short	Zoll (nur USA)	C
	21	43 CU short	Zoll (nur USA)	C
MG912/d1-G60	502	43 DIN	mm	A
	521	43 DIN	mm	A
	2100-I <sub>1k</sub>	43 DIN	mm	A
MG913/d1-G60	2100-I <sub>1N</sub>		mm	A

MG9 ... die Alternative

\* Anschlussmaße identisch

## Maße

d <sub>1</sub>	d <sub>6</sub>	d <sub>7</sub>	d <sub>14</sub>	d <sub>16</sub>	d <sub>a</sub>	d <sub>b</sub>	l <sub>1</sub>	l <sub>1k</sub>	l <sub>1N</sub>	l <sub>1S</sub>	l <sub>5</sub>	l <sub>6</sub>	l <sub>17</sub>	l <sub>28</sub>	l <sub>29</sub>
10	17	21	11,0	24,60	19,6	13,0	53,0	32,5	40	34,0	1,5	4	7,5	6,6	9,0
12	19	23	13,5	27,80	21,6	15,0	53,0	32,5	40	34,0	1,5	4	7,5	6,6	9,0
14	21	25	17,0	30,95	24,0	18,0	54,5	35,0	40	35,5	1,5	4	9,0	6,6	10,5
15	–	–	17,0	30,95	25,0	19,0	54,5	–	–	35,5	–	–	9,0	–	10,5
16	23	27	17,0	30,95	26,5	20,0	54,5	35,0	40	35,5	1,5	4	9,0	6,6	10,5
18	27	33	20,0	34,15	29,0	22,0	54,5	37,5	45	35,5	2,0	5	9,0	7,5	10,5
20	29	35	21,5	35,70	31,5	24,5	54,5	37,5	45	35,5	2,0	5	9,0	7,5	10,5
22	31	37	23,0	37,30	33,0	27,0	54,5	37,5	45	35,5	2,0	5	9,0	7,5	10,5
24	33	39	26,5	40,50	37,0	29,0	54,5	40,0	50	35,5	2,0	5	9,0	7,5	10,5
25	34	40	26,5	40,50	38,0	30,0	54,5	40,0	50	35,5	2,0	5	9,0	7,5	10,5
28	37	43	29,5	47,65	41,0	34,0	72,0	42,5	50	45,0	2,0	5	10,5	7,5	12,0
30	39	45	32,5	50,80	43,0	36,0	72,0	42,5	50	45,0	2,0	5	10,5	7,5	12,0
32	42	48	32,5	50,80	45,0	38,0	72,0	42,5	55	45,0	2,0	5	10,5	7,5	12,0
33	42	48	36,5	54,00	46,0	39,0	72,0	42,5	55	45,0	2,0	5	10,5	7,5	12,0
35	44	50	36,5	54,00	48,0	41,0	72,0	42,5	55	45,0	2,0	5	10,5	7,5	12,0
38	49	56	39,5	57,15	52,5	44,5	72,0	45,0	55	45,0	2,0	6	10,5	9,0	12,0
40	51	58	42,5	60,35	55,5	47,5	72,0	45,0	55	45,0	2,0	6	10,5	9,0	12,0
43	54	61	46,0	63,50	58,5	50,5	83,0	45,0	60	53,0	2,0	6	10,5	9,0	12,0
45	56	63	46,0	63,50	60,5	52,5	83,0	45,0	60	53,0	2,0	6	10,5	9,0	12,0
48	59	66	49,0	66,70	64,0	56,0	83,0	45,0	60	53,0	2,0	6	10,5	9,0	12,0
50	62	70	52,0	69,85	66,0	58,0	84,5	47,5	60	54,5	2,5	6	12,0	9,5	13,5
53	65	73	55,5	73,05	69,0	61,0	84,5	47,5	70	54,5	2,5	6	12,0	11,0	13,5
55	67	75	58,5	76,20	71,0	63,0	84,5	47,5	70	54,5	2,5	6	12,0	11,0	13,5
58	70	78	61,5	79,40	76,0	66,0	84,5	52,5	70	54,5	2,5	6	12,0	11,0	13,5
60	72	80	61,5	79,40	78,0	68,0	84,5	52,5	70	54,5	2,5	6	12,0	11,0	13,5
63	75	83	65,0	82,55	82,0	71,5	84,5	52,5	70	54,5	2,5	6	12,0	11,0	13,5
65	77	85	68,0	92,10	84,0	73,5	86,0	52,5	80	65,0	2,5	6	14,5	11,0	16,0
68	81	90	71,0	95,25	87,0	76,5	86,0	52,5	80	65,0	2,5	7	14,5	11,3	16,0
70	83	92	71,0	95,25	89,0	79,0	86,0	60,0	80	65,0	2,5	7	14,5	11,3	16,0
75	88	97	77,5	101,60	95,0	85,0	89,0	60,0	80	68,0	2,5	7	14,5	11,3	16,0
80	95	105	84,0	114,30	101,5	91,5	99,0	60,0	90	76,0	3,0	7	18,5	12,0	20,0
85	100	110	87,0	117,50	107,0	97,0	99,0	60,0	90	76,0	3,0	7	18,5	14,0	20,0
90	105	115	93,5	123,85	111,5	103,0	103,0	65,0	90	79,0	3,0	7	18,5	14,0	20,0
95	110	120	96,5	127,00	117,5	108,0	103,0	65,0	90	79,0	3,0	7	18,5	14,0	20,0
100	115	125	103,0	133,35	122,5	114,0	106,0	65,0	90	82,0	3,0	7	18,5	14,0	20,0

Tabelle A - Maße in Millimeter

## Maße

	d <sub>1</sub>	d <sub>1</sub>	d <sub>14</sub>	d <sub>16</sub>	d <sub>a</sub>	d <sub>b</sub>	l <sub>1</sub>	l <sub>1S</sub>	l <sub>17</sub>	l <sub>29</sub>
0,375"	9,53	11,0	24,60	18,8	12,5	53,0	34,0	7,5	9,0	
0,500"	12,70	13,5	27,80	22,3	16,0	53,0	34,0	7,5	9,0	
0,625"	15,88	17,0	30,95	26,5	20,0	54,5	35,5	9,0	10,5	
0,750"	19,05	20,0	34,15	29,5	23,0	54,5	35,5	9,0	10,5	
0,875"	22,23	23,0	37,30	33,0	27,0	54,5	35,5	9,0	10,5	
1,000"	25,40	26,5	40,50	38,0	30,5	54,5	35,5	9,0	10,5	
1,125"	28,58	29,5	47,65	41,5	34,5	72,0	45,0	10,5	12,0	
1,250"	31,75	32,5	50,80	45,0	38,0	72,0	45,0	10,5	12,0	
1,375"	34,93	36,5	54,00	48,0	41,0	72,0	45,0	10,5	12,0	
1,500"	38,10	39,5	57,15	52,5	44,5	72,0	45,0	10,5	12,0	
1,625"	41,28	42,5	60,35	57,0	48,5	72,0	45,0	10,5	12,0	
1,750"	44,45	46,0	63,50	60,5	51,5	83,0	53,0	10,5	12,0	
1,875"	47,63	49,0	66,70	64,0	55,0	83,0	53,0	10,5	12,0	
2,000"	50,80	52,0	69,85	66,0	58,0	84,5	54,5	12,0	13,5	
2,125"	53,98	55,5	73,05	71,0	61,5	84,5	54,5	12,0	13,5	
2,250"	57,15	58,5	76,20	76,5	65,0	84,5	54,5	12,0	13,5	
2,375"	60,33	61,5	79,40	78,5	68,5	84,5	54,5	12,0	13,5	
2,500"	63,50	65,0	82,55	82,0	72,0	84,5	54,5	12,0	13,5	
2,625"	66,68	68,0	92,10	84,0	75,0	86,0	65,0	14,5	16,0	
2,750"	69,85	71,0	95,25	89,0	79,0	86,0	65,0	14,5	16,0	
2,875"	73,03	74,5	98,45	92,5	82,0	89,0	68,0	14,5	16,0	
3,000"	76,20	77,5	101,60	95,5	85,5	89,0	68,0	14,5	16,0	
3,125"	79,38	80,5	111,15	101,5	91,0	99,0	76,0	18,5	20,0	
3,250"	82,55	84,0	114,30	104,7	94,0	99,0	76,0	18,5	20,0	
3,375"	85,73	87,0	117,50	107,0	98,0	99,0	76,0	18,5	20,0	
3,500"	88,90	90,5	120,65	111,5	100,0	99,0	76,0	18,5	20,0	
3,625"	92,08	93,5	123,85	114,5	104,0	103,0	79,0	18,5	20,0	
3,750"	95,25	96,5	127,00	118,0	108,0	103,0	79,0	18,5	20,0	
3,875"	98,43	100,0	130,20	121,0	112,0	106,0	82,0	18,5	20,0	
4,000"	101,60	103,0	133,35	125,0	116,0	106,0	82,0	18,5	20,0	

Tabelle B - Maße in Zoll / Millimeter

## Maße

d <sub>1</sub>	d <sub>61</sub>	d <sub>71</sub>	d <sub>a</sub>	d <sub>b</sub>	l <sub>14</sub>	l <sub>15</sub>	l <sub>41</sub>	l <sub>51</sub>	l <sub>61</sub>
0,375	0,625	0,875	0,740	0,492	1,125	1,500	0,313	0,050	0,250
0,500	0,750	1,000	0,878	0,630	1,125	1,500	0,313	0,050	0,250
0,625	0,937	1,250	1,043	0,787	1,281	1,718	0,406	0,050	0,344
0,750	1,062	1,375	1,161	0,905	1,281	1,718	0,406	0,050	0,344
0,875	1,187	1,500	1,299	1,063	1,343	1,781	0,406	0,050	0,344
1,000	1,312	1,625	1,496	1,200	1,437	2,000	0,437	0,050	0,375
1,125	1,437	1,750	1,634	1,358	1,500	2,062	0,437	0,050	0,375
1,250	1,563	1,875	1,772	1,496	1,500	2,062	0,437	0,050	0,375
1,375	1,687	2,000	1,890	1,614	1,562	2,124	0,437	0,050	0,375
1,500	1,813	2,125	2,067	1,752	1,562	2,124	0,437	0,050	0,375
1,625	2,000	2,375	2,244	1,909	1,875	2,500	0,500	0,050	0,437
1,750	2,125	2,500	2,382	2,028	1,875	2,500	0,500	0,050	0,437
1,875	2,250	2,625	2,520	2,165	2,000	2,625	0,500	0,050	0,437
2,000	2,375	2,750	2,598	2,283	2,000	2,625	0,500	0,050	0,437
2,125	2,375	3,000	2,795	2,421	2,249	2,937	0,562	0,050	0,500
2,250	2,437	3,125	2,992	2,559	2,249	2,937	0,562	0,050	0,500
2,375	2,563	3,250	3,071	2,697	2,375	3,062	0,562	0,050	0,500
2,500	2,687	3,375	3,228	2,834	2,375	3,062	0,562	0,050	0,500
2,625	2,812	3,375	3,307	2,953	2,562	3,375	0,625	0,100	0,562
2,750	2,937	3,500	3,504	3,110	2,562	3,375	0,625	0,100	0,562
2,875	3,062	3,750	3,642	3,228	2,687	3,500	0,625	0,100	0,562
3,000	3,187	3,875	3,760	3,366	2,687	3,500	0,625	0,100	0,562
3,125	3,312	4,000	4,000	3,583	2,968	3,906	0,781	0,100	0,656
3,250	3,437	4,125	4,122	3,700	2,968	3,906	0,781	0,100	0,656
3,375	3,562	4,250	4,213	3,858	2,968	3,906	0,781	0,100	0,656
3,500	3,687	4,375	4,390	3,937	2,968	3,906	0,781	0,100	0,656
3,625	3,812	4,500	4,508	4,095	3,093	4,031	0,781	0,100	0,656
3,750	3,937	4,625	4,646	4,252	3,093	4,031	0,781	0,100	0,656
3,875	4,062	4,750	4,764	4,409	3,218	4,156	0,781	0,100	0,656
4,000	4,187	4,875	4,921	4,567	3,218	4,156	0,781	0,100	0,656

Tabelle C - Maße in Zoll